

TC-DF

Воздуонагреватели серии

Воздуонагреватели с подачей тёплого воздуха
снизу для специального применения

НОВИНКА!

Капельное отопление

Сертифицированы
в государственных
системах
Евросоюза,
Российской Федерации,
Украины,
Беларуси



Высокоэффективные воздуноагреватели серии **TC-DOWN FLOW** для подачи тёплого воздуха в помещение **снизу** через воздуховодную систему, работающие с жидкотопливными или газовыми блочными горелками оснащены:

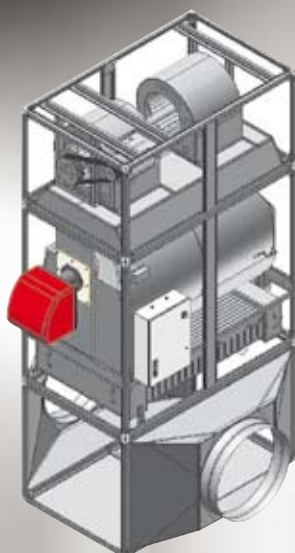
- камерой сгорания из нержавеющей жаростойкой стали **inox AISI 430** с низкой тепловой нагрузкой
- теплообменником из нержавеющей коррозиустойчивой стали **inox AISI 304**, с трубками плоского сечения и отпечатками для создания завихрения с целью оптимизации теплообмена
- центробежными вентиляторами с клиноременным приводом со ски-

вом изменяемого диаметра

- электронными устройствами управления, контроля и безопасности
 - фланцем специальной формы для присоединения воздуховодов
- Серия **TC-DF** для вертикальной либо горизонтальной установки спроектирована специально для отопления тепличных структур и всех помещений, в которых требуется подача тёплого воздуха на уровне земли через воздуховоды.

К аппарату предлагается широкий выбор дополнительного оборудования (фильтры, дистанционное управление, полиэтиленовые воздуховоды т.д.)

ОТЛИЧИТЕЛЬНЫЕ ПРИЗНАКИ КОНСТРУКЦИИ



- **Каркас** собран из стального оцинкованного профиля и обшит панелями из оцинкованной окрашенной жести, оклеенных изнутри слоем теплоизоляции.
- **Узел вентиляции** состоит из одного или нескольких статически и динамически сбалансированных центробежных вентиляторов двухстороннего всасывания; клиноременного привода со шкивом регулируемого диаметра и устройством натяжения ремня.
- **Электрооборудование** – служит для автоматического или ручного управления работой узла вентиляции; аварийного выключения горелки в случаях перегрева установки. Оборудован электрошкафом управления и двойным защитным термостатом FAN-LIMIT.
- **Фланец** специальной формы для присоединения воздуховодов.

Теплообменник – сердце установки

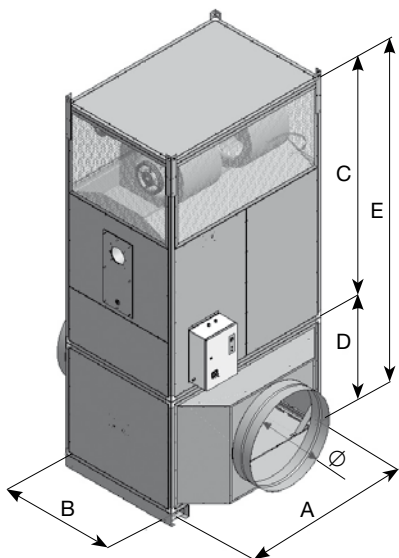
Высокоэффективный теплообменник состоит из следующих элементов:

- **Камера горения** – изготовлена из жаростойкой нержавеющей стали **inox AISI 430** (с содержанием хрома 18%) пламеинверсной модели, обладает низкой термической нагрузкой и прекрасно охлаждается во всех своих точках.
- **Теплообменные элементы** – высокоэффективный теплообмен обеспечивают специальными завихрителями, впрессованными сверху в стальные трубки, приваренные к стальной плите теплообменника.
- **Коллектор дымоудаления** – представляет собой стальную трубчатую конструкцию с широкими дверцами для проведения инспекции и технического обслуживания.

ПРИМЕРЫ ЭКСПЛУАТАЦИИ



ГАБАРИТЫ



Тип	ГАБАРИТЫ мм					Ø вывода прод. сгорания, мм	вес, кг
	A	B	C	D	E		
ТС 160 DF	1.300	900	2.120	700	2.820	250	492
ТС 190 DF	1.300	900	2.120	700	2.820	250	517
ТС 225 DF	1.500	1.000	2.120	700	2.820	250	620
ТС 255 DF	1.500	1.000	2.120	700	2.820	250	625
ТС 320 DF	1.700	1.200	2.350	1.100	3.450	300	834
ТС 390 DF	1.700	1.200	2.350	1.100	3.450	300	874
ТС 460 DF	2.090	1.270	2.870	1.100	3.970	330	1.222
ТС 590 DF	2.090	1.270	2.870	1.100	3.970	330	1.312
ТС 645 DF	2.500	1.500	3.120	1.400	4.520	370	1.687
ТС 770 DF	2.500	1.500	3.120	1.400	4.520	370	1.812

Технические данные СЕРИИ ТС-DF

МОДЕЛЬ	Номинальная тепловая нагрузка		Полезная мощность отопления		Поток воздуха Нм³/ч	Полезное статическое давление Па	Электродвигатель кВт	Диаметр подающего отверстия Ø _п мм
	кВт	ккал/ч	кВт	ккал/ч				
ТС 160 DF	161,2	138.600	145,3	125.000	10.600	150	2,20	600
ТС 190 DF	190,0	163.400	168,2	144.600	12.500	150	3,00	600
ТС 225 DF	225,8	194.225	203,5	175.000	14.500	150	3,00	600
ТС 255 DF	258,8	222.600	230,3	198.100	16.000	150	4,00	600
ТС 320 DF	322,6	277.470	290,7	250.000	21.000	150	4,00	900
ТС 390 DF	391,0	336.250	347,6	298.950	23.500	150	5,50	900
ТС 460 DF	460,6	396.160	415,0	356.900	31.000	150	7,50	900
ТС 590 DF	590,0	507.300	523,2	450.000	36.000	150	9,00	900
ТС 645 DF	645,3	554.940	581,4	500.000	42.000	150	11,00	1.200
ТС 770 DF	769,0	661.500	682,9	587.400	50.000	150	15,00	1.200

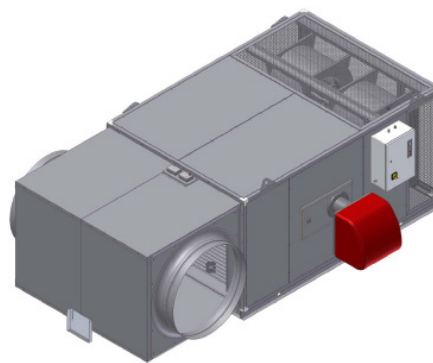
Термические параметры сертифицированы GASTEC

ОТОПЛЕНИЕ ТЕПЛИЦ С ПОМОЩЬЮ ВОЗДУХОНАГРЕВАТЕЛЕЙ С СИСТЕМОЙ РАСПРЕДЕЛЕНИЯ ВОЗДУХА ЧЕРЕЗ ГИБКИЕ ПЕРФОРИРОВАННЫЕ ВОЗДУХОКАНАЛЫ

Описание

Данная система предусматривает использование высокоэффективных теплогенераторов в вертикальном исполнении с нижней подачей воздуха (downflow) или в горизонтальном исполнении.

ВЕРТИКАЛЬНОЕ
ИСПОЛНЕНИЕ
DOWNFLOW



ГОРИЗОНТАЛЬНОЕ
ИСПОЛНЕНИЕ

Оборудование устанавливается внутри теплицы и использует воздух рециркуляции.

Воздухонагреватели укомплектованы специальным пленумом с двумя цилиндрическими фланцами с противоположных сторон диаметром от 600 до 900 мм в зависимости от модели.

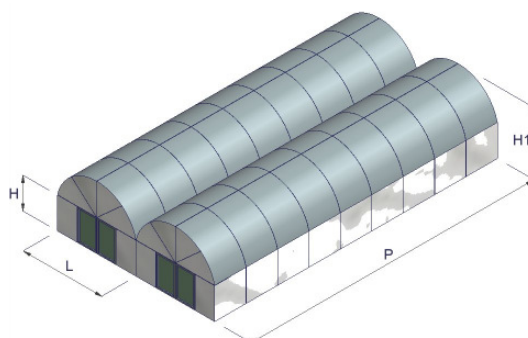
Подобная система распределения очень эффективная, потому что подобно капельному орошению, **тёплый воздух поступает непосредственно к основанию растения** с помощью разветвленной системы гибких воздухопроводов следующей конфигурации, расположенных на уровне земли:

- № 2 основных гибких воздухопровода подсоединённых с противоположных сторон к цилиндрическим фланцам теплогенератора.
- Второстепенные разветвления воздухопроводов, как правило, диаметром 250 мм, которые подсоединяются к 2 основным воздухопроводам, параллельно между собой, с отверстиями с притиположных сторон на оптимальной дистанции друг от друга и необходимого диаметра для эффективного распределения воздуха.

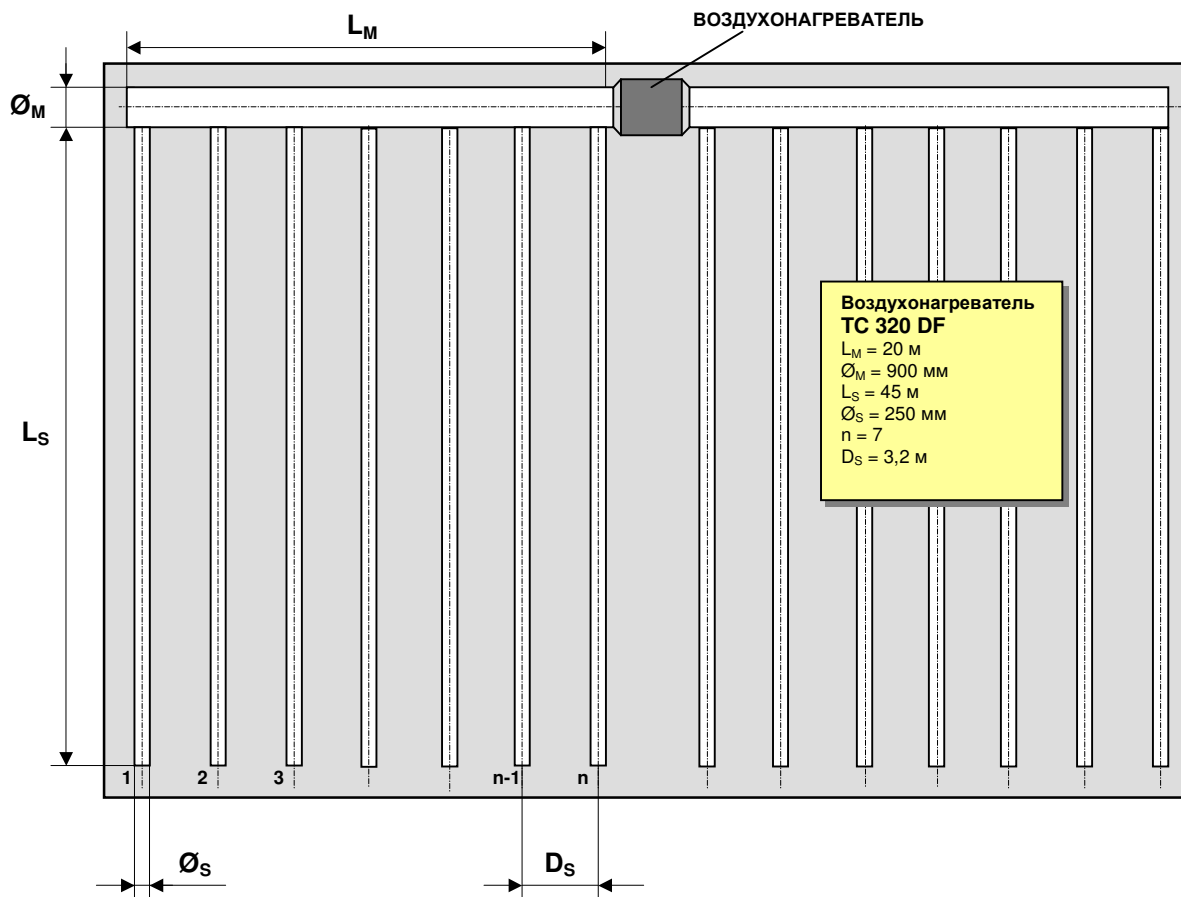
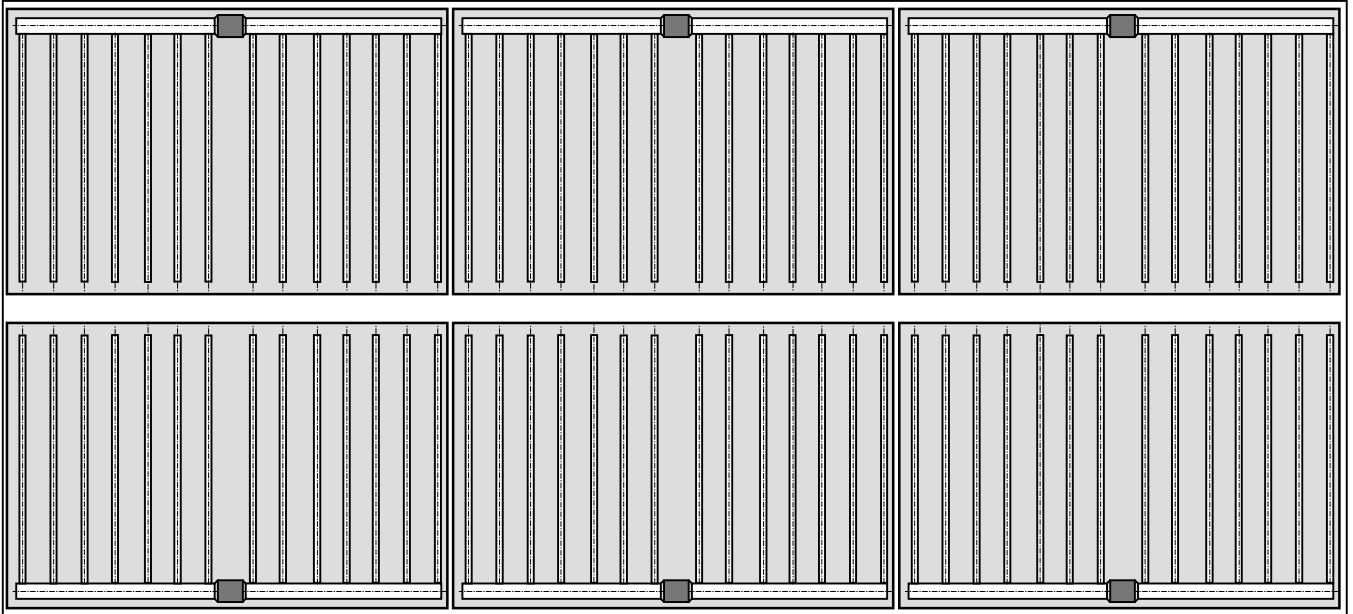
Данная система позволяет целенаправленную подачу тепла на основания растений и значительно снижает феномен расслоения воздуха, ограничивая его стремление подниматься вверх к крыше теплицы. Эта особенность совместно с использованием оборудования высочайшей эффективности позволяет значительное сокращение расхода энергии.

Количество и величина воздухонагревателей, необходимых для отопления теплицы, рассчитывается на основании тепловой потребности установки, которая главным образом зависит от следующих факторов.

- Объём теплицы: длина, ширина, высота стен и высшей точки, количество пролётов.
- Минимальная наружная температура и необходимая внутренняя температура.
- Материалы и коэффициенты теплоотдачи стен, торца и крыши теплицы.



Данный рисунок схематично представляет систему, описанную выше: воздухонагреватель, основные и второстепенные воздуховоды. В случае теплиц больших объёмов используется большее количество аппаратов, как например на рисунке снизу, где установлено 6 воздухонагревателей.



Пример установленной системы.

